

物理コース：電子回路つまみ食い

理科（物理） 村 井 利 行

今回は電子回路実習の授業を実施した。この2年間、高校2年生対象の「総合的学習の時間」で回路を扱ってきているが、その内容の一部を体験してもらう内容で、まさに「体験授業」の企画である。以下に、取り上げた主な項目についてその内容と実施状況の概要を記す。

1. テスターの使い方

本校ではいまだにアナログテスターを使用しているが、諸量の変化の様子が針の動きとして見えるのは捉えられる現象が実感できるという利点があり、物理の授業にはむしろ適している。テスターを使ったことのある受講生はいなかったが、中学校で使う電圧計などはおそらくアナログであり、その点の違和感はなかったようだ。アナログテスター特有の複雑な目盛りも、実際に身体の抵抗測定や電池の電圧測定に使ってみれば皆、すんなりと受け入れることができた様子であった。参加者全員が手をつないだ全抵抗の測定では雰囲気が大いに盛り上がった。誰かが手を放せば瞬時にそれが針の動きとして分かる。単純なことだが、それだけに効果的な実験だった。抵抗測定のために「3Vの電圧をかけて電流を流している」という説明に対して少々驚いたという反応があった。

2. ブレッドボードの構造

ブレッドボードは種々の回路を手軽に組み立てることができ便利である。今回の実習でもこれを活用した。ここでは、ブレッドボード内部の配線を確認した。テスターの使い方に慣れることも兼ねていた。生徒達は、テスターを使っての“手探り”を楽しんでいた。

3. 赤、黄、緑、青4色のLEDを点灯

4個のLEDを並列に接続。何でも回路だが、受講生にとってははじめての「LED点灯」で、LEDの輝きを楽しんでいた。保護抵抗の意味を説明した。

4. 3原色 可変抵抗（半固定抵抗）を用いて明るさを調節

上記3の回路の応用で、赤・緑・青のLEDにそれぞれ調光用の可変抵抗（半固定抵抗）を付けた回路である。部屋を暗くし、白い紙に3色を合成した光を投影したり、虫メガネを使って天井に色々な色・形の影を投影した。ちょっとした細工で予想外の美しさや幻想的な様相をつくり出すことができ、楽しい実習であった。

5. CdSセルの働き

CdSとLEDを直列に接続。実体配線図をはじめに示し、それを回路図にする実習も行った。抽象化や重要な要素の抽出を行う作業である。光センサーとしてCdSセルは簡便で良い。この回路では、光を当てるとLEDが光る。部屋の照明を点灯するとLEDが光るという回路である。光で回路を操作するという点で受講生も興味をもった様子だった。

少しレベルの高い回路を扱っているという気分も感じただろう。

6. 電圧分割（ちょっと理論も）（図1）

この実習も実体配線図→回路図作成という順番で実習を進めた。また、いわゆる電圧分割の考え方も説明した。即ち、CdSに光が当たらないとその抵抗が増し、CdSに掛かる電圧が上昇するということである。図1の回路では、部屋の照明を消すとLEDが光る。これには受講生たちからは「わあ〜」という歓声が上がった。ここまでくると回路を操っているという楽しさが出てきたことだろう。

7. トランジスタの働き（図2）

トランジスタという用語を知らない受講生が多かった。「これは回路の中でも最も大切なものの一つです」と念を押しておいた。トランジスタの性質の説明として、語源の **transfer resistor** を紹介した。増幅作用やスイッチングは結果としての機能であり、トランジスタの性質の説明には向いてない。実習は照明を付けた部屋で行い、指を開いた手の平をCdSの上で左右に振ったとき、それに応じてLEDが点滅する様子を観察した。トランジスタが弱い信号（光のちょっとした変化）を増幅してLEDの点滅を実現している。ただし、ここまでくると、中学生には内容的にやや高度であり、詳しい説明は割愛した。

電子回路の実習ということで最初は、受講生があまり集まらないのではないかと心配していたが、実際には12名の受講生を迎えることができた。高校の総合の授業でも19名（ひと学年120名）もの生徒が選択しているが、このような分野への興味関心の高さを再認識した。

受講生達には、実習で使用したLEDや抵抗を1つずつ持って帰ってもらった。皆、嬉しそうだった。家に帰ってそのLEDを見る度に今回の実習を思い出してくれれば実習を企画した私も嬉しい。

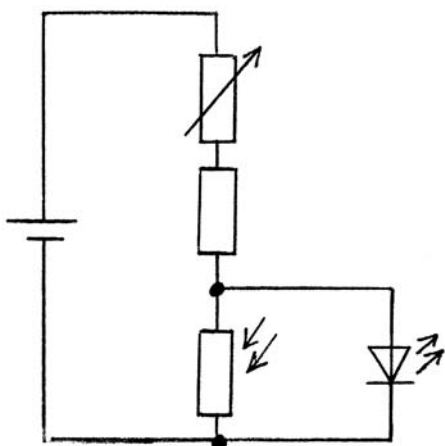


図1

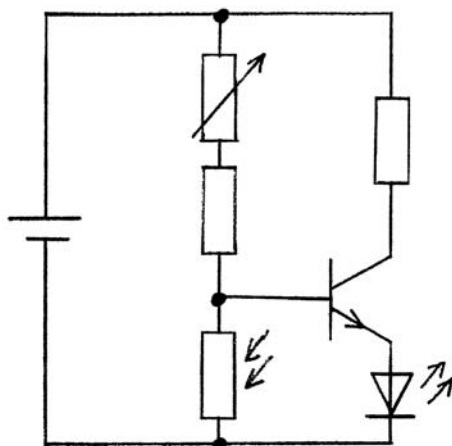


図2