

## 交流回路と Cole-Cole Plot

## Alternating Circuits and Cole-Cole Plot

谷田尚子, 高井信治\*, 會川義寛

Hisako TANIDA, Nobuharu TAKAI\* and Yoshihiro AIKAWA

(お茶の水女子大学ライフサイエンス, 東京電機大学生命工学科)

## 1. はじめに

時間的に変動する電圧を回路に加えたり電流を流したりするとどのような現象が観察されるかという問題をそのまま直接検討するのは極めて面倒である。従って種々の工夫が行われる。

回路特性を調べる際に、回路に定常的な入力を与え、それへの定常的な応答を調べるという手法を取ることが多い。なぜなら、線形な回路では時間的に変化する電圧  $V(t)$  や電流  $I(t)$  などの入力や出力をその周波数成分  $V(\omega)$ ,  $I(\omega)$  に分解して、それぞれの応答の和として全体の特性が得られるからである。いわゆる Fourier 解析である。この  $V(\omega)$ ,  $I(\omega)$  は周波数  $\omega$  の交流であり、この入力  $V(\omega)$  に対する回路の応答  $I(\omega)$  は

$$V(\omega) = Z(\omega) I(\omega)$$

の形で表わされ、この  $Z(\omega)$ , すなわち回路の impedance の  $\omega$  依存性を以て回路の特性を表現するのである。

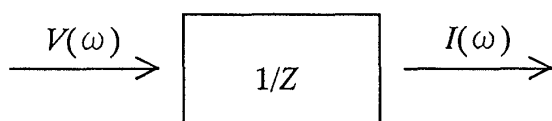


Fig. 1. Block diagram of an alternating circuit

本稿ではこの交流回路の impedance およびその複素平面表示である Cole-Cole plot について解説する。

## 2. 交流の複素表示

電流の値も向きも時間変化せず一定である電流を直流 direct current という。  $\omega=0$  の成分である。これに対し、時間の変化に伴って方向が周期的に変化する電流を交番電流すなわち交流 alternating current

という。最も基本的な交流の波形は正弦波電流で、

$$i(t) = I_m \cos(\omega t - \phi) \quad (1)$$

と表わす (Fig. 1). ここで  $I_m$  は最大値,  $\omega$  は (角) 周波数,  $\phi$  は初期位相 (正確にはその負数) である。

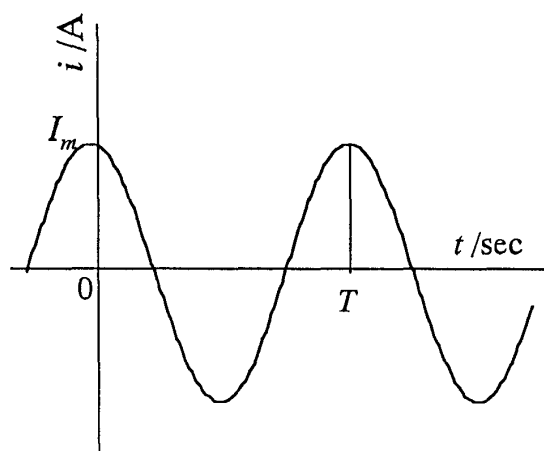


Fig. 2. Sinusoidal wave as a typical alternating current 一般に

$$\omega T = 2\pi, \quad \omega = 2\pi f \quad (2)$$

の  $T$  を周期,  $f$  を周波数という。

ここで  $I(t)$  および  $I$  を

$$I(t) = I_m e^{-i(\omega t - \phi)} = 2^{1/2} I e^{-i\omega t} \quad (3)$$

ただし

$$I = 2^{-1/2} I_m e^{i\phi}$$

と定義する。こうすると  $I$  はもはや時間の関数ではなく定数である。ただし複素数となっている。(1) 式の  $i(t)$  と (3) 式の  $I(t)$  との関係は

$$i(t) = \text{Re } I(t)$$

となっており、実際の物理量としての電流  $i(t)$  はイデアの世界の電流  $I(t)$  の実軸への影として表されることが分かる。

今、もしある回路に電圧

$$v(t) = \text{Re } V(t) \quad (4)$$

ただし

$$V(t) = V_m e^{-i\omega t} = 2^{1/2} V e^{-i\omega t}$$

$$V = 2^{-1/2} V_m$$

を加えたとき、この回路に流れる電流が (1), (3) 式で表せると、この (1), (3) 式中の  $I$  と (4) 式中の  $V$  との関係

$$V = ZI$$

と表わして、この  $Z$  を回路の **impedance** という。

$Z$  の逆数  $Y = 1/Z$  は回路の **admittance** である。

この impedance  $Z$  は

$$Z = V/I = V(t)/I(t) = (V_m/I_m) e^{-i\phi}$$

となり、 $v(t)$  と  $i(t)$  の単なる振幅の比  $V_m/I_m$  ではなく、 $V$  と  $I$  との位相のずれ  $e^{-i\phi}$  をも含んでいることに注意せねばならない。

このときの平均電力  $P$  は

$$P = \frac{1}{T} \int_{-T/2}^{T/2} i(t)v(t)dt = \text{Re}(I^* V) \quad (5)$$

と表される。ここで  $I^*$  は  $I$  の共軛複素数である。

### 3. キャパシタンスとインピーダンス

能動素子を含まない回路は一般に、電気抵抗  $R$ 、電気容量  $C$ 、自己誘導  $L$  の組み合わせで表わされる。これらの素子の特性はそれぞれ

$$v(t) = Ri(t), \quad i(t) = Cdv/dt, \quad v(t) = Ldi/dt \quad (6)$$

である。ここで  $R$ ,  $G = 1/R$ ,  $L$ ,  $C$  はそれぞれ素子の **resistance**, **conductance**, **capacitance**, **impedance** で、

$$G = \sigma S/l, \quad C = \epsilon S/l, \quad L = n^2 \mu S/l$$

であり、 $\sigma$ ,  $\epsilon$ ,  $\mu$  はそれぞれ導電率 conductivity, 誘電率 permittivity, 透磁率 permeability である。

この  $i(t)$ ,  $v(t)$  に先の複素表示を用いれば、

$$V = RI, \quad I = i\omega CV, \quad V = i\omega LI \quad (7)$$

が得られる。従って抵抗、容量、誘導素子の

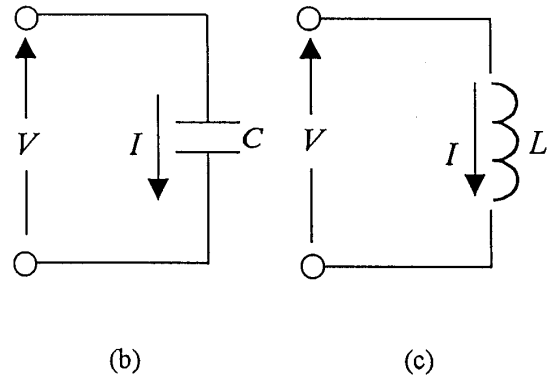
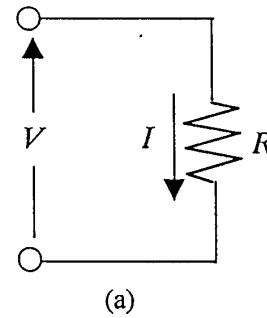


Fig.3. Voltage and current for circuit elements: (a)resistance; (b)capacitance; (c)inductance.

それぞれの impedance は

$$Z = R, \quad Z = 1/i\omega C, \quad Z = i\omega L \quad (8)$$

となることがわかる。

### 4. CR 並列回路のインピーダンス

CR 並列回路 (Fig.4a) のインピーダンス  $Z$  は

$$Z = R / (1 + i\omega \tau) \quad (9)$$

と表される。ただし  $\tau = CR$  は回路の時定数である。

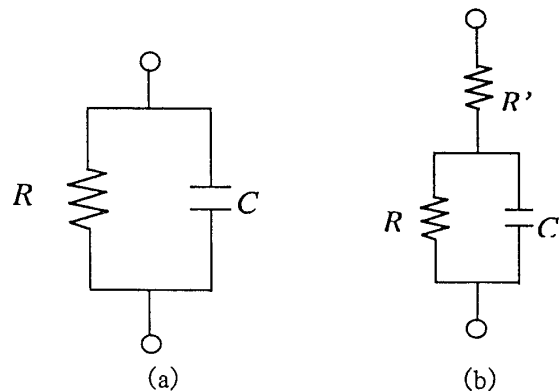


Fig.4. CR parallel circuits

ここで (9) 式を変形し、

$$Z/R + e^{j\pi/2}(Z/R) \omega \tau = 1$$

とし、第1項を Fig.5 のように複素平面上第4象限に置く。

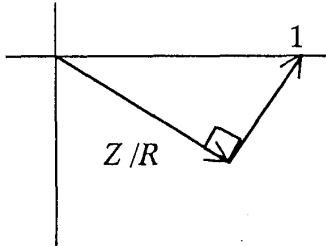


Fig.5.  $Z/R$  point on Gauss plane

第2項はその偏角が第1項の偏角に $\pi/2$ を足したものであるから、第1項に第2項を足すことは $Z/R$ の点から左へ $90^\circ$ 曲がって行った先が1の点であることを表わしている。この様な点 $Z/R$ は直径1の半円上にあらねばならない。従ってこの $Z$ の共軛複素数 $Z^*$ はその周波数変化により Fig.6a のような図を描くことがわかる。ここで矢印は周波数 $\omega$ の増加する方向を示す。この円の頂点周波数は $\omega_p = 2\pi / \tau = 2\pi / CR$ である。

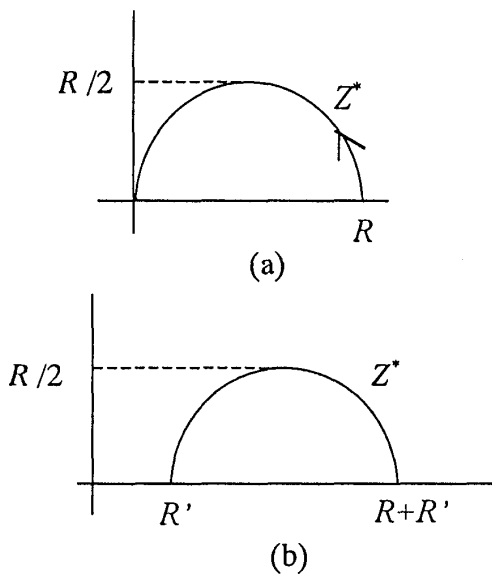


Fig.6. Locus of  $Z^*$  for  $CR$  parallel circuits

同様に Fig.4b の回路のインピーダンスの共軛は Fig.6a の半円を右に $R'$ だけ平行移動したものであることがわかる(Fig.6b)。

この図を見れば、 $\omega=0$ 、すなわち直流の場合は $C$ のインピーダンスが $\infty$ であり、抵抗は $R+R'$ となり、 $\omega$ が段々大きくなり回路の時定数 $\tau$ に対応する値のときに円弧の頂点を通り、さらに $\omega=\infty$ となると $C$ のインピーダンスが0となって抵抗は $R'$ のみとなることがよくわかる。

### 5. インピーダンスとアドミッタンス

インピーダンス $Z$ とアドミッタンス $Y$ とは $Y=1/Z$ で互いに逆数の関係にある。幸いなことに複素平面上の円の逆数に関しては次の定理がある。

まづ元の円 $Z$ を実軸に関して鏡映した円、すなわち共軛円 $Z^*$ を考える。次に問題の逆数 $1/Z$ を考えるが、これも実は円となることがわかっている。そして共軛円 $Z^*$ と逆円 $1/Z$ とは原点を中心とする単位円に関して対称であり、よって両円の中心は原点を通る一直線上にあり、両中心の原点からの距離の比は半径の比に等しい。

その結果、原点を通らない円は原点を通らない円に、原点を通る円は原点を通らない直線に、原点を通る直線は原点を通る直線に変換される。まとめて言えば、円または直線は同じく円または直線へと変換される。

従って Fig.4a のアドミッタンスは垂直な直線に Fig.4b のアドミッタンスは中心を実軸に置く上半円となる。

### 6. Cole-Cole plot

先ほどの Fig.4b の回路は自然界に存在する多くの界面の電気的性質を表わす等価回路として基本的なものである。このインピーダンス図は半径 $R/2$ 、中心 $R'+R/2$ の円となるのでただちに $R$ と $R'$ が求まり、

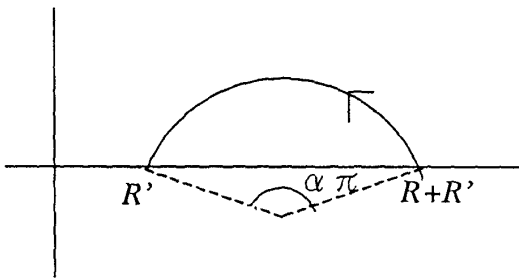


Fig.7. Cole-Cole plot

頂点周波数  $\omega_p = 2\pi/CR$  より  $C$  が求まるので、この等価回路の素子定数を求めるには甚だ便利である。

しかし実際に計測してみると、必ずしも綺麗な半円になるとは限らない。なぜなら実在の界面は必ずしも均一ではなく、 $C$  や  $R$  に分布があるからである。その結果測定値は地平線からわづかに太陽が顔を出したような円弧となっている場合が多い (Fig.7)。このような場合のインピーダンス  $Z$  は

$$Z = R' + R / \{1 + (i\omega\tau)^\alpha\} \quad (10)$$

と表わされる。これを **Cole-Cole** の円弧式といい、Fig.7 を **Cole-Cole plot** という。この式に現れる  $\alpha$  は均一度と言い  $0 < \alpha < 1$  の間の値をとる。 $\alpha$  が 1 に近いと円弧は半円に近づき、界面が均一に近いことを意味している。

ここでは回路の入力を  $V$ 、出力を  $I$  として、その比  $Z = V/I$  を複素平面上にプロットして **Cole-Cole plot** と称したが、制御工学では一般に、系への入力  $I$  と出力  $O$  との比  $G = O/I$  を利得といい、これを複素平面上に表示したものを **Nyquist diagram** と称している。

また

$$20 \log |G|$$

を  $\log \omega$  に対してプロットした図を **Bode diagram** と言い、系の特性を表すのによく用いられている。

$20 \log |G|$  の単位は dB である。

いづれも回路を含むシステムの周波数特性に他ならない。

## 7. おわりに

自然界には様々な界面がある。その界面の構造や性質を知るためにはその電氣的性質を知ることが大きな手がかりになる。Cole-Cole plot はその有力な手段である。電極においてはその電極表面の性質がこれより得られ、生体膜においては Cole-Cole plot から得られた電気容量  $C = \epsilon S/d$  より膜厚  $d$  が求められる。

この方法は直列、並列の各素子を図により分離できるところにその特徴がある。ただし従来はインピーダンスそのものを測定することがかなり難しかった。しかし近年優れたインピーダンス解析器が市販されているので、Cole-Cole plot は大いに有用である。

## 参考文献

1. J.J. Brophy, "Basic Electronics for Scientists", McGraw-Hill, New York, 1990
2. 宇野辛一, 磯部真直吉, 「交流回路」, 東京電機大学出版局, 1995
3. 管博, 堀井仙松, 「電気回路要論」, 産業図書, 1994
4. 平川光則, 「これでわかった OP アンプ回路」, オーム社, 1995
5. 深海登世司, 藤巻忠雄, 「制御工学」, 東京電機大学出版局, 1998