

# 小中移行期における学校不適應に関する研究

## ——パネル調査による分析——

○加藤美帆（早稲田大学大学院）○木村文香（お茶の水女子大学大学院）酒井朗（お茶の水女子大学）

### 1. はじめに

本発表は、首都圏にあるA自治体の教育委員会と、お茶の水女子大学子ども発達教育研究センターが連携して実施している不登校対策事業の一環として実施された、調査の経過報告である。同時に、お茶の水女子大学21世紀COEプログラム「誕生から死までの人間発達科学」のプロジェクトⅡ「家庭・学校・地域における発達危機の診断と臨床的支援」の成果の一つでもある。

「不登校」をはじめ学校生活に関わる諸問題が小学校から中学校への移行後に急増することは、『学校基本調査』等多くの学校統計が示している通りである。こうした急激な変化の要因については、従来中学校が子どもの発達過程で思春期の時期にあたることや、高校受験の重圧によるという説明がなされてきた。しかしそれらの説明は、小学校から中学校への移行というきわめて短期間に子どもたちの変化が起っている要因を必ずしも明らかにしてはいない（酒井 1995）。こうした変化を説明するためには、学校生活に関わる様々な変化のなかで個々の子どもの意識と行動がどのような変化を辿るのかを、家庭との関わりや地域の社会的特性なども踏まえて検討する必要がある。

このために我々は、A自治体立の小学校を2005年3月に卒業した児童のうち、同自治体立の中学校に進学した者を個票レベルで追跡する3波のパネル調査を設計し、悉皆で実施した。本発表は、そのうちの第1波、第2波の調査結果をもとに、中学校進学に伴う子どもの学校不適應傾向の変化と個人・学校・地域に関わる諸要因との関係について分析するものである。

本発表では、まず個人ベースで見た場合の不適應の発生要因を心理学的に検討したのち、学校単位で見た場合の不適應者の出現状況を地域要因や学校要因との関連から検討する。

（加藤・木村）

### 2. 先行研究の検討

学校不適應の時系列的な変化を視野にいたした先行研究では、保坂（1996）が、欠席日数が年間30日を超える児童・生徒の追跡調査を行い、中学校では学年があがるにつれ欠席が長期化する生徒が増加する傾向を明らかにしている。また小泉（1995）は、一時点で集めた複数学年のデータをもとに、小中学生の学校適応度を比較する研究を行っている。しかし、これらの先行研究では、i) 既に学校への不適應を長期欠席という形で行動化している児童・生徒のみを追跡の対象にしている、ii) 小中移行期の意識や態度の変化を同一メンバーを追跡して解明するといった手続きがとられていない、といった問題が残る。森田が「不登校のグレイゾーン」と呼んだように、実際に登校していても、学校に行きたくない気持ちをもっている子どもが多数いることは以前から指摘されている（e.g., 森田 1991, 高橋ら 1988, 池田ら 1983, Shimizu et al., 1986）。また中学校への進学というライフイベントが、個々の子どもの意識と行動にどのような影響をもっているかは、年齢集団間の比較のみでは十分に明らかにすることはできない。

これに対して、本調査は以下の2点を大きな特徴としている。

- i) 対象であるA自治体の公立小学校に在籍する同一コーホートを、悉皆で調査対象とすること。
- ii) 個々の子どもにIDを付すことで、小中移行期における諸変化を個人レベル、学校レベルで追跡すること。

同一自治体内で、公立小から公立中へ進学する児童を悉皆でパネル調査の対象とする調査は他に例がないものである。本調査からは、行動に現れずにいる生徒の潜在的な不適應感を、他の諸要素との関連から分析することが可能である。

（加藤 美帆）

### 3. 調査概要・分析の枠組み

パネル調査は3波以上での実施が高い精度を持つとされている。本調査では、現在2波までが終了している。また、1波と2波でIDを照合させ、個票レベルで追っている。

#### (1) 調査時期

1波目：2005年2月下旬

2波目：2005年7月上～中旬

3波目：2005年10～11月

#### (2) 被調査者

2005年3月に首都圏にあるA自治体の公立小学校を卒業し、同年4月に同自治体の公立中学校に進学した全生徒。

1波目：1819名

(男子893名、女子899名、不明27名)

2波目：1397名

(男子697名、女子678名、不明22名)

うち、1波、2波の両方のIDがそろい、個票レベルでの照合ができていたデータは1232名(男子616名、女子617名、不明19名)。なお、うち中学1校分は第2波のIDがとれず、学校名のみ照合ができた(99名；男子50名、女子49名)。

#### (3) 質問紙の構成

①**学校不適応変数** i) 学習意欲、ii) 対教師関係、iii) 級友関係を教育環境適応尺度Ⅱ(以後ASEⅡと表記)によって、「漠然とした学校ざらい感情」を学校ざらい感情測定尺度によって測定した。

②**パーソナリティ変数** 社交性、対人志向性。これらの変数は、短期間での大きな変化は予測されないため、2波目の質問紙には含めなかった。

③**親子関係変数** しつけ、コントロールなど子どもへの統制についての質問項目と、親密さを尋ねる質問項目。

④**基本的な生活習慣** 食事や就寝時間、起床時間を質問した。

⑤**メディア接触量** テレビやテレビゲームの使用時間を尋ねた。

⑥**学業達成** 授業についていけるかどうかや、主観的な成績を尋ねた。

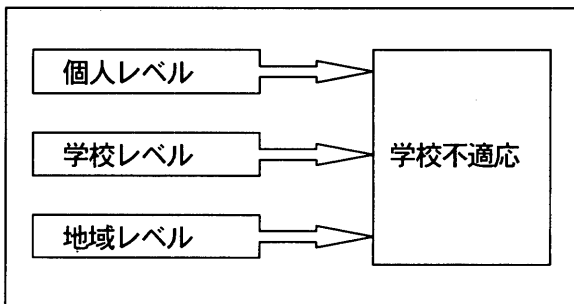


図1 分析の枠組み

### (4) 分析の枠組み

分析枠組みとして、図1のようなモデルを想定した。前述したように、学校不適応感の測定には、小泉(1995)により妥当性と信頼性が確認されているASEⅡ(教育環境適応尺度Ⅱ；Adjustment Scale for School EnvironmentⅡ)と古市(1991)、小泉(1995)により妥当性と信頼性が確認されている学校ざらい感情測定尺度を用いた。

個々の子どもの学校不適応には、本人の性格のほか、多様な環境要因が複合して影響を与えていると想定できる。たとえば、校区の地域特性は間接的に学校不適応の要因として想定できるほか、学校不適応が多く出現する学校には固有の生徒指導上の課題があることが考えられる。それゆえ本研究では、個人・学校・地域の三つのレベルの要因が学校不適応を説明するモデルを想定した。

個人レベルの分析においては、社交性、対人志向性といった個人のパーソナリティ要因のほか、家庭での生活、親子関係、学校での過ごし方に関わる諸変数と学校不適応感の変化との関係を分析する。

学校・地域レベルの分析では、パネルデータを学校ごとに集計し、学校ごとの学校不適応感の出現状況等について比較分析を行う。学校に関わる変数としては部活動への参加状況および指定校変更による入学者の流出入状況を用いる。地域特性については、「都市計画図」から地域特性を抽出し校区と対応させてグループ化して分析を行う。

(木村・加藤)

### 4. 個人レベルの学校不適応の分析

まず、パネル調査のデータをもとに、小中移行期において、どのような背景をもつ児童が、中学校入学後に学校不適応感を募らせるのかを、心理学の立場から検討する。

#### (1) 結果

①**学校不適応傾向の変化** 学校不適応に関する各変数について、個人毎に1波目と2波目に測定した値の差を求めたところ、表1のようになった。

表1 学校不適応変数の変化(%)

|    | 学習<br>意欲 | 対教師<br>関係 | 級友<br>関係 | 学校ざ<br>らい1 | 学校ざ<br>らい2 |
|----|----------|-----------|----------|------------|------------|
| 悪化 | 16.7     | 42.6      | 41.1     | 23.4       | 28.7       |
| 好転 | 70.6     | 41.2      | 24.6     | 25.5       | 28.6       |

註：「学校ざらい1＝この学校が好きだと思う」「学校ざらい2＝朝、何となく学校に行きたくないと思うことがある」

対応のある  $t$  検定により、学校不適応の変化を比較したところ、全体では、学習意欲の高まり、級友関係の悪化が有意であることが示された ( $t=-22.7, p<.00; t=6.3, p<.00$ )。

男女別では、男子において学習意欲の高まりと、対教師関係の向上 ( $t=-16.7, p<.00; t=-3.0, p<.00$ )、級友関係の悪化 ( $t=4.4, p<.00$ ) が見られた。女子では、学習意欲の高まり、級友関係の悪化が示された ( $t=-15.0, p<.00; t=4.6, p<.00$ )。一方、「漠然とした学校ぎらい」については、中学進学前後での有意差は見られなかった。

②各変数が学校不適応の変化に及ぼす影響 学習意欲、対教師関係、級友関係、学校ぎらい感情(2項目)をそれぞれ従属変数とし、回帰分析を行った。

②-1 パーソナリティ変数と学校不適応の変化 学習意欲、級友関係の変化に対して、社交性が有意な影響を及ぼしていた ( $t=-2.9, p<.00; t=4.3, p<.00$ )。また、社交性の平均値をもとに、社交性低群と社交性高群に分け、級友関係の変化を比較分析したところ、社交性高群では中学進学後の級友関係が悪化しており ( $t=8.5, p<.00$ )、小学校時代に社交性が高い生徒の方が、中学進学後に級友関係に問題を抱える可能性があることが示された。なお、社交性は女子の方が高いという有意な男女差があったため ( $t=4.2, p<.00$ )、男女別で分析を行ってみたが、いずれについても、小学校時代に社交性が高い生徒は、中学進学後に級友関係が悪化していた ( $t=6.7, p<.00; t=5.2, p<.00$ )。

②-2 親子関係と学校不適応の変化 「外に出かけるときに親に行き先を伝える」、「成績や勉強のことを親に言われる」という統制的な親子関係が、それぞれ学習意欲の低下、教師関係の悪化に影響を及ぼしていた ( $t=-3.5, p<.00; t=-3.6, p<.00$ )。

②-3 基本的な生活習慣と学校不適応の変化 寝る時刻が学習意欲の低下に影響を及ぼしていた ( $t=-2.2, p<.03$ )。

②-4 学業達成と学校不適応の変化 主観的な成績は、学校不適応とは関係がないという結果だった。ただし、「先生の言うことがよくわからない」という授業についていけるか否かが、対教師関係の悪化 ( $t=-8.0, p<.00$ )、学校ぎらい感情の上昇(「この学校が好きだと思う」;  $t=-3.3, p<.00$ ) に影響を与えていた。

## (2) 考察

個人レベルで不登校発生要因をみた場合、社交性、統制的な親子関係、基本的な生活習慣、授業

についていけるかどうか、の4つが学校不適応の変化に影響を及ぼすことがわかった。小学校時代に社交性が高い児童・生徒ほど、中学進学というライフイベントに直面した際、級友関係を悪化させやすいのである。これは、社交性が高いが故に、新たな友人を求め、級友との接触が増えるために、小学生までとってきた行動様式ではうまくいかない場面に直面する機会も多いからではなかろうか。社交性の高い児童・生徒は、教員集団からも「心配のない子」という見方をされてしまうため、不登校傾向を示してもなかなか気づかれにくいものである。さらなる検討が必要ではあるが、従来「心配のない子」と言われた児童・生徒のケアを充実させていくことが必要だと考えられる。

また、統制的な親子関係や、基本的な生活習慣が学校不適応の変化に影響を及ぼすなど、家庭における養育態度、家庭環境が及ぼす影響も大きいということが示された。さらに、学業達成については、主観的な成績は学校不適応とは関係がないというのは、新しい知見だと考えられよう。主観的な成績よりもむしろ、授業についていけるかが、対教師関係の悪化や、学校ぎらい感上昇に影響を及ぼしているのである。

(木村 文香)

## 5. 学校・地域要因と学校不適応との検討

以下では、パネル調査のデータを中学校ごとに集計し、学校不適応の出現状況を、各中学校の校区の地域特性、および各学校の教育実践上の特徴との関連から分析する。

調査対象の児童・生徒がどのような社会階層に属しているのかは、本調査から直接明らかにすることはできない。それゆえ各学校の校区の地域特性ごとに中学校をグループ化し、校区の住民のもつ傾向が、子どもの学校不適応といかに関連するのかを分析することを試みる。

A自治体の地域特性として、行政資料である「都市計画図」からは、住宅の集中する地域と、住宅地域と工業地域が混在する地域が調査対象地域をほぼ二分するかたちで広がっていることが確認できる。A自治体は、近年の再開発によって、工業地域から住宅地域へと移行しつつある一方、所得制限のある公営団地の集合する地帯を広範に有し、住民の構成は多様な社会階層が混住している状況といえる。しかしそうした状況は、多様な階層の住民が、生活上の接点をもたないままに生活空間を共有している状態(倉沢・浅川 2004)である

ことも想定できよう。

図2にあるように、本調査の対象者の20%が国・私立中学校へと進学していた。また、A自治体は学校選択制を導入していないが、公立中学進学者のうち14%がA自治体内で通学区外の中学校へと指定校変更を行っていた。

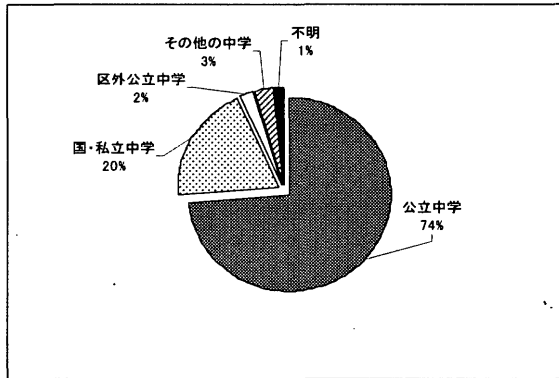


図2 進学予定中学校の内訳

このように約1/3にあたる家庭が子どもの進学先の中学校を、「主体的に」選ぶ教育行動をとっているが、こうした教育行動からは、結果として公立中学校間においても、学校文化に親和的な価値を身につけた生徒の棲み分けとそれに伴う様々な格差が生じていると予想される。それゆえ、公立中学校の指定校変更を行った187名の流出入状況から学校をグループ化し、各グループの学校不適応の出現状況を比較検討する。学校での教育実践については、2波目の質問から部活動への生徒の参加状況との関係の分析等を行う。

また、地域特性については上記の「都市計画図」をもとに、住宅地域と工業地域の分布、および所得制限のある集合住宅地域の有無を各校区と対照してグループ化し、学校不適応の出現のほか、生徒の学校生活に関わる意識と行動を比較検討する。

不登校の出現率が地域の社会階層的な傾向と関連していることが指摘されているが(倉沢・浅川2004)、学校不適応と地域特性の関連を明らかにすることから、今後の学校支援に関する議論において実践的な示唆を得ることができよう。

(加藤 美帆)

## まとめ

詳細な分析結果は発表当日に譲るが、心理学的分析からは、子どもたちが家庭で内面化した価値観や、明示的/暗示的な行動規範が、学校での適応・不適応の如何に影響を与えていることが示唆される。また、学校・地域レベルの分析からは、各家庭の社会的な背景にともなう棲み分けともい

える構造が、同一自治体の中でも起っていることが確認された。それらが子どもの意識と行動にどのような影響を及ぼしているかは、今後の種々の学校支援のあり方に新たな方向性を示す可能性をもっている。

今日、「6・3制」の見直しといった議論もでているが、学校間の移行における子どもの生活世界の変化についての詳細な検討は、そうした議論の実証的な土台となるといえるだろう。

(加藤・木村)

- ※ 詳細なデータ・分析については発表当日に配布する。
- ※ 個人レベルでの結果については、今後ID照合がさらに進む予定であり、正確な数値については、発表当日に配布する。
- ※ なお、本調査研究は財団法人・社会安全研究財団の研究助成金の援助を受けている。

## 文献

- 古市裕一 1991 「小・中学生の学校ざらい感情とその規定要因」『カウンセリング研究』Vol.24, No.2.
- 保坂亨 1995 「長期欠席と不登校の追跡調査研究」『教育心理学研究』第44巻 第3号
- 小泉令三 1991 「登校拒否概念整理図」佐々木雄二(編)『図で読む生徒指導・教育相談 東京都』福村出版
- 小泉令三 1995 「小学校高学年から中学校における学校適応感の横断的検討」『福岡教育大学紀要』44.
- 倉沢進・浅川達人 2004, 『新編 東京圏の社会地図 1975-1990』東京大学出版会
- 森田洋司 1991 『「不登校」現象の社会学』学文社
- 酒井朗 1995 「選抜機関としての中学校」木原孝博編『社会的自立をめざす生徒指導』第一法規出版
- 山本多喜司・Wapner S., 1991 『人生移行の発達心理学』北大路書房